

NOTE:

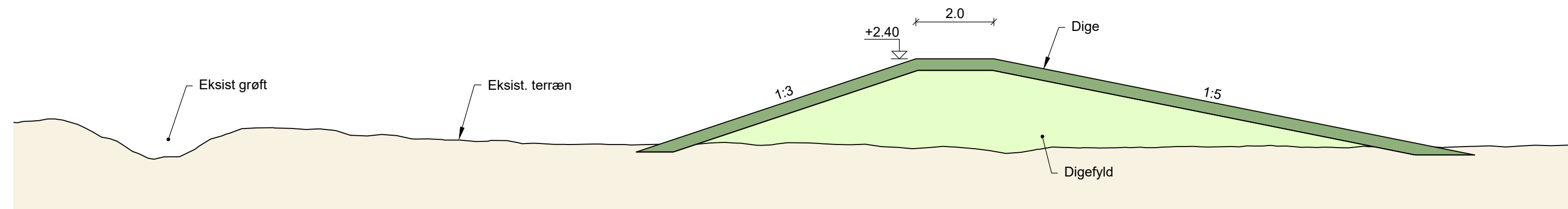
Koter er i m angivet i kotesystem DVR90.
 Ubenævnte mål er i m.

HENVISNINGER:

Placering af snit Se tegn nr. OBH_A5_K24_1010.

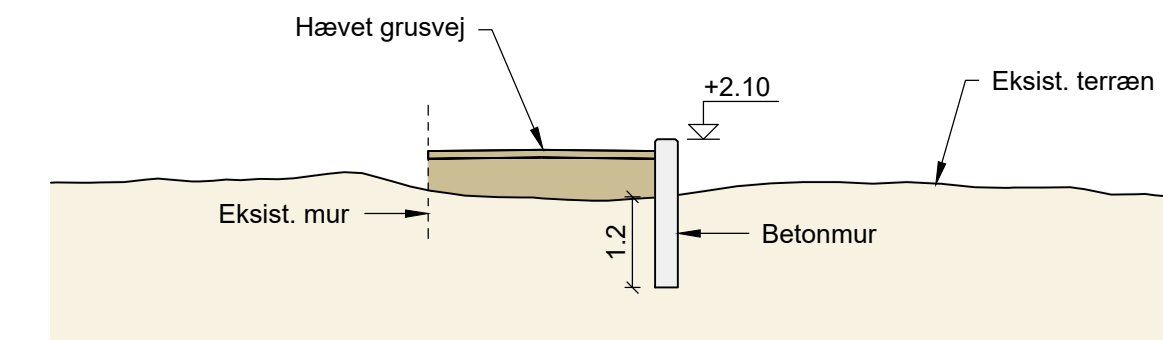
SIGNATURER:

- 300 mm ler
- Digefyld
- Stabilgrus



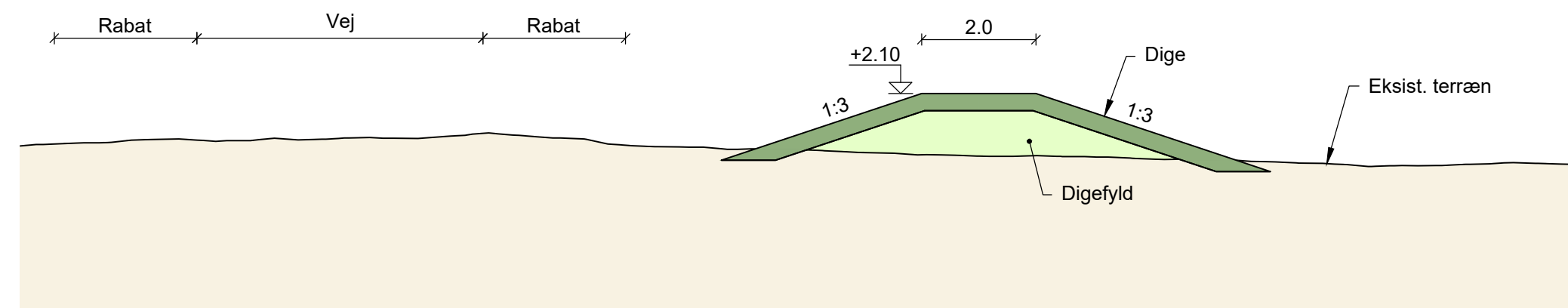
SNIT A-A, 1:100

Dige nord



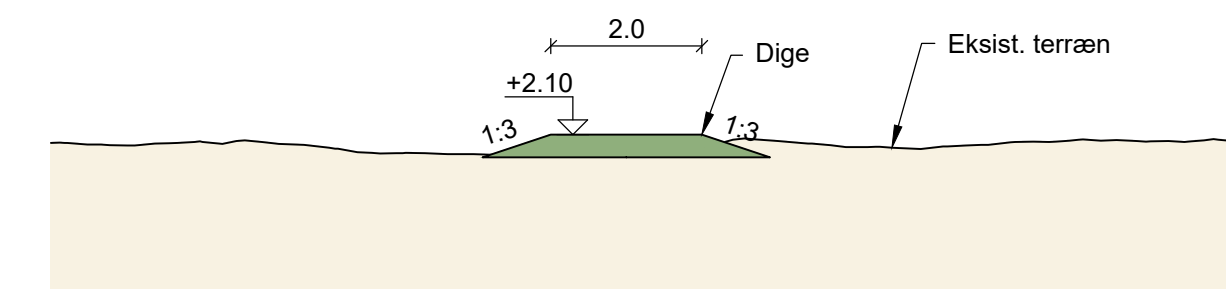
SNIT C-C, 1:100

Hævet vej



SNIT B-B, 1:100

Dige nord



SNIT D-D, 1:100

Dige vest

Udgave	Betegnelse/Revision	Dato	Udført	Kontrol	Godkendt
Sag:	Oversvømmelsesbeskyttelse Hyllingeris	Projekt nr.:	10412312	Fase:	Myndighedsprojekt
Emne:	Dige og højvandsmur	Tegn. nr.:			Rev.:
			OBH_A5_K24_3010		
Dato:	2023-03-28	Udf.:	ANSL/LRI	Kont.:	KLBU
		Godk.:	KLBU	Mål:	1:100
					840 x 297

